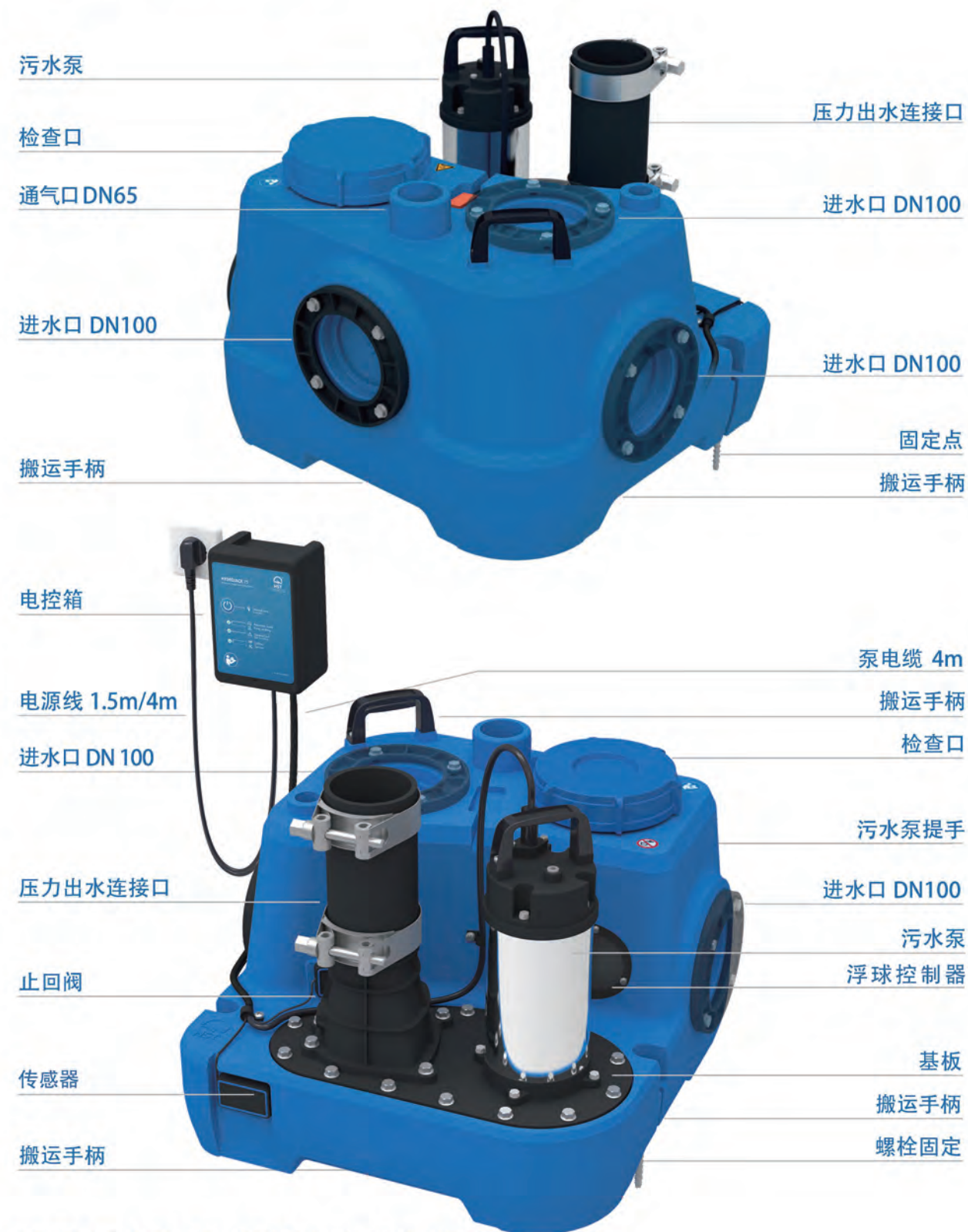
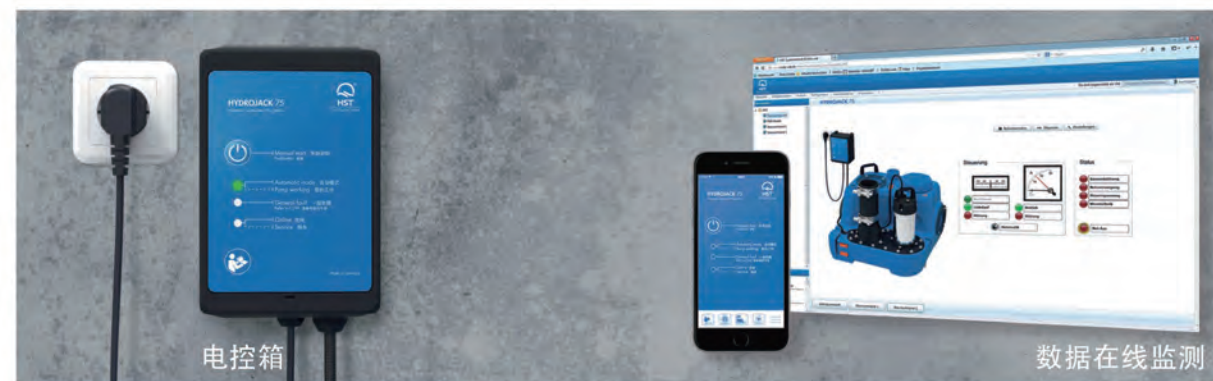


HYDROJACK 75

全自动污水提升器



附件变径接头 (DN40 φ40, DN50 φ50, DN65 φ75, DN80 φ90)



德国技术

- 安装简单, 即插即用
- 静音运行, 操作简单
- 涡流叶轮污水泵
- 德国研发并生产
- 标准化组件
- 不锈钢紧固件
- 可固定到地面
- 人性化设计
- 紧凑的外形尺寸
- 耐腐蚀的PE水箱
- 易操作的控制系统
- 物联网技术
- 容积75L
- 蜗壳自带排气功能



德国HST水务技术有限公司

德国HST水务技术有限公司在成套机械装置的研发、制造和安装方面以及IT自动化控制领域拥有30多年的丰富经验。HST公司是污水处理行业的领导者之一, 在全球范围内拥有众多合作伙伴和多个子公司, 在超过13个国家都有项目合作并提供服务, 北京北宇机械设备有限公司是德国HST公司的中国总代理。

北京北宇机械设备有限公司

地址: 北京市朝阳区北苑路甲13号院北辰新纪元大厦2号楼1701室

电话: 010-62319397、84937119

传真: 010-82376580

网址: www.byjx.com.cn

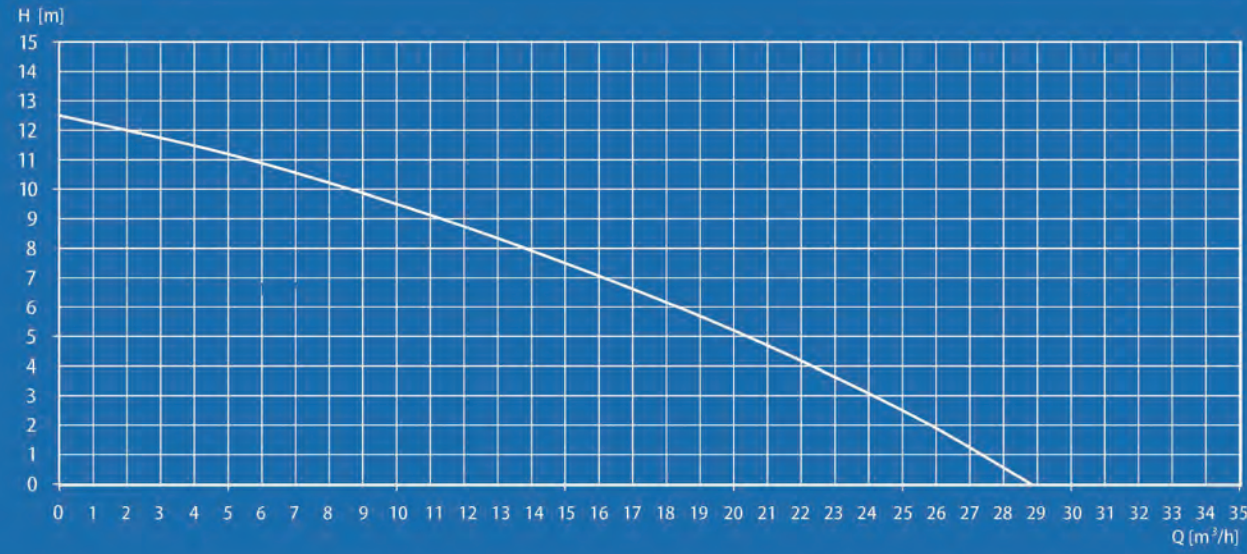
HYDROJACK 75

全自动污水提升器

应用

- 收集排放来自厨房、卫生间、地下室和车库的家庭污水
- 适合灰水和黑水
- 增加背压水位以下污水排放的安全性，可防止污水回流
- 手动自动双路控制
- 防水防臭设计
- 符合欧洲标准的高品质污水提升器
- 设计精美

泵性能曲线



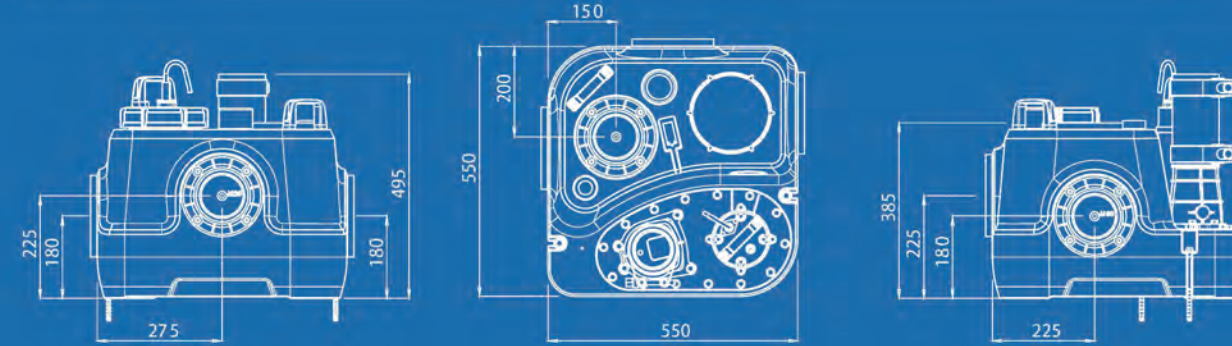
设备参数

| 水箱容积 | 进水口高度 水平方向 | 进水口高度 垂直方向 | 过流直径 | 排气口 | 进水口管径 | 排水口管径 |
|------|--------------------------|---------------|-------|------|-------|-------|
| 75 L | 2 x 180 mm 1 x 225 mm | 1 x 385 mm | 50 mm | DN65 | DN100 | DN80 |

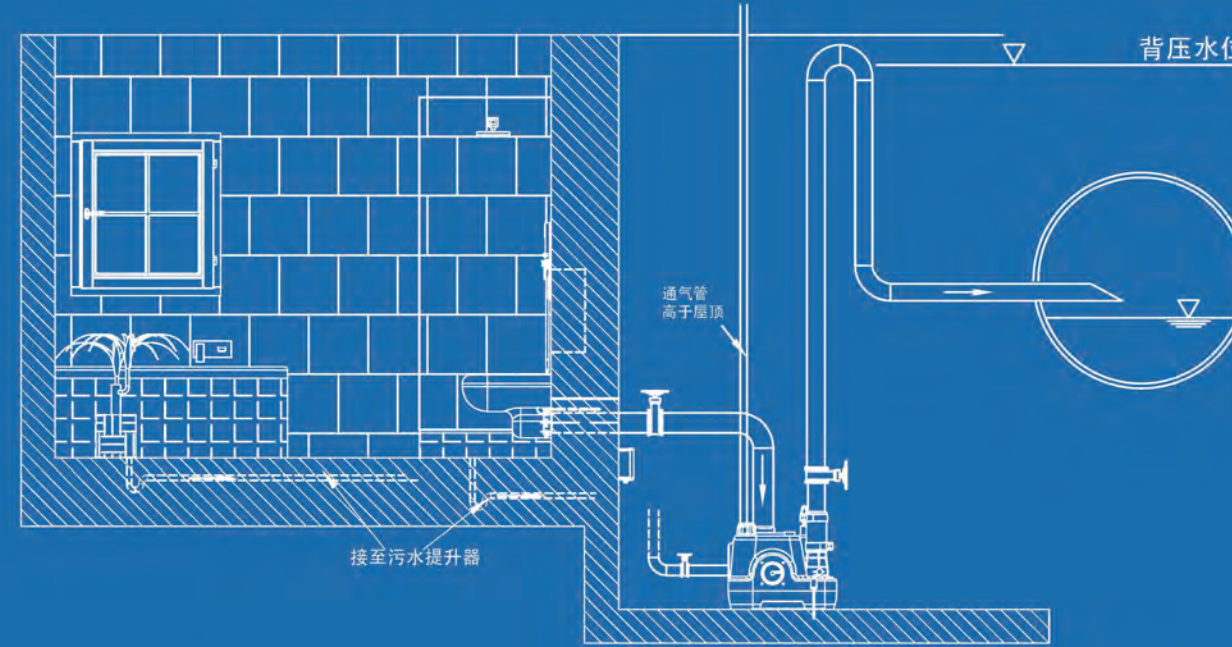
电气参数

| 电源 | 电压范围 | 轴功率 | 额定转速 | 最大电流 | 电缆线 (电控箱-插头) | 电缆线 (电控箱-污水泵) |
|----------------|----------------|--------------|----------|-------|--------------|---------------|
| 1~230V 50Hz | 207 - 253 V | P 2 750 W | 2850 rpm | 6.7 A | 1.5 m/4m | 4 m |

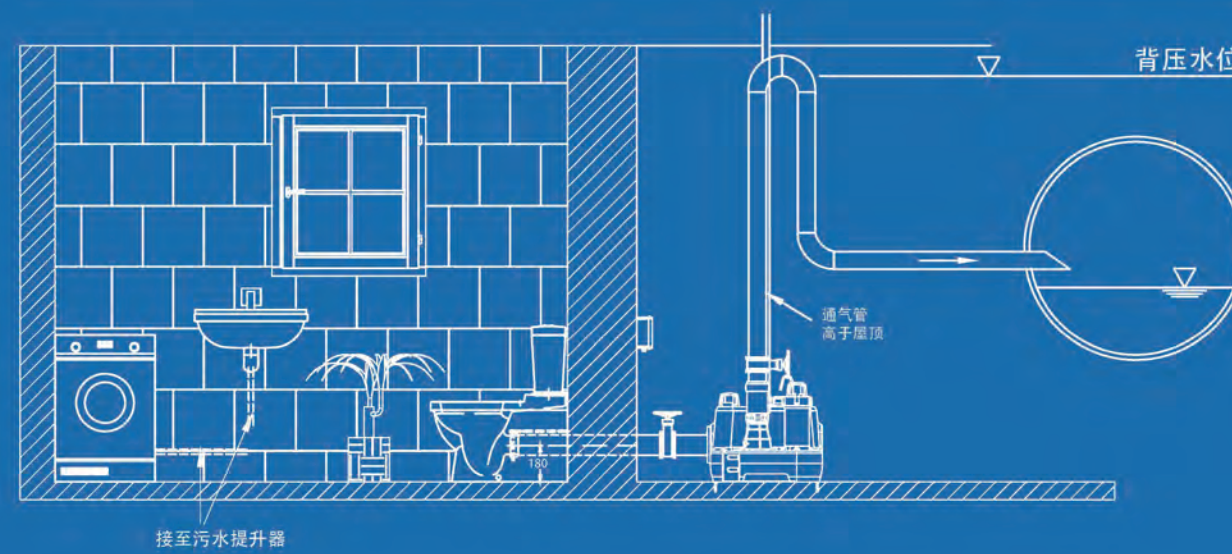
尺寸图 (mm)



坑内安装示意图



地面安装示意图



技术特点

基本特点

- 安装方便，即插即用
- 防护等级 IP68，安全防水
- 自带止回阀
- 优质的材料确保设备使用寿命长
- 随设备配有安装工具
- 随设备配有 DN40-100 的进水口安装配件

污水泵

- 配有铸铁涡流叶轮
- 过流直径达 50mm
- 安全干转
- 机械密封带有储油器，保证设备正常运行
- 不锈钢材质的电机外壳

可选配置

控制功能

- 通过 SmartSCADA 系统升级为智能设备
- 物联网技术
- 通过移动手机控制设备运行
- 通过手机控制设备运行的基础组件预安装完成 (随时可以激活此功能)
- 智能的液位控制系统及操作程序
- 通过无源触点将信号传输给测评仪器
- 通过网络管理单台设备或者多台设备
- 可远程监测设备状态
- 智能控制，自动化程度高
- 自动维护指示

水箱

- PE 水箱，耐腐蚀，寿命长
- 底部形状设计利于污水排空
- 地面不平也可以安装
- 螺栓固定，防止浮动，易于安装
- 带有搬运手柄
- 设备外形紧凑，方便运输及安装
- 容积 75 L

液位控制

- 液位浮球控制
- 或非接触式液位控制

止回阀

- 工业标准级的止回阀
- 紧凑型设计



SMART MACHINE